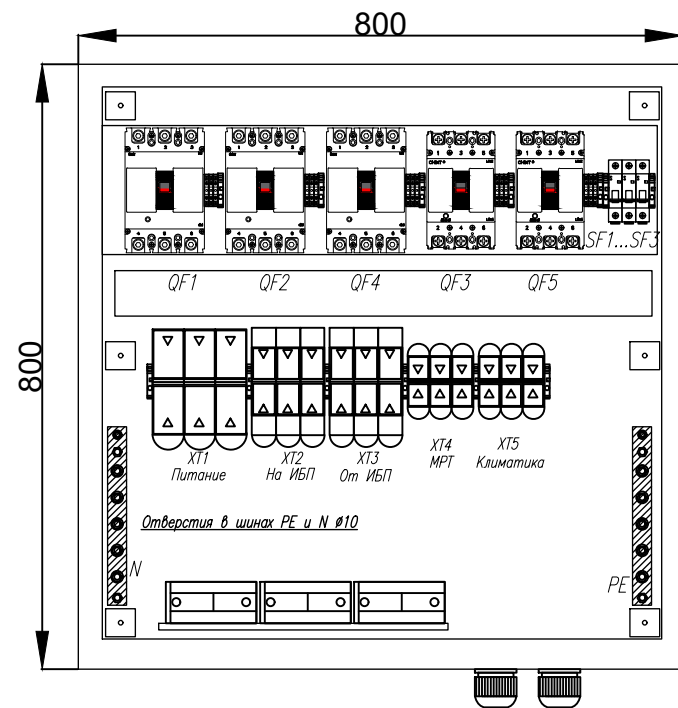
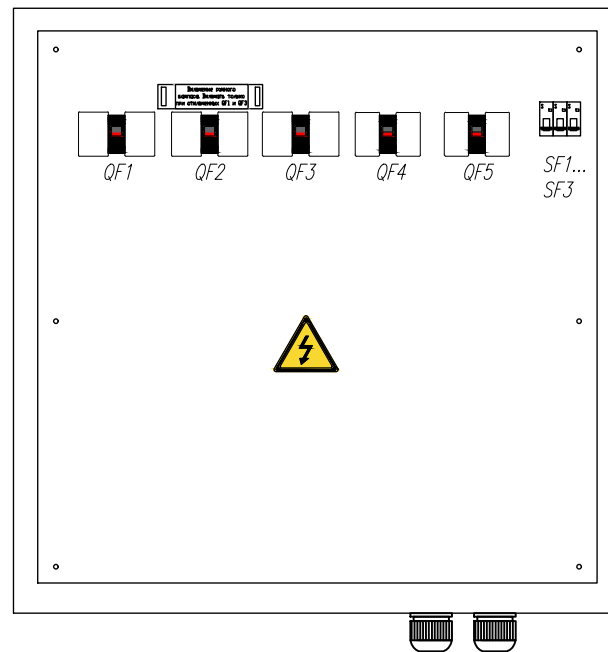


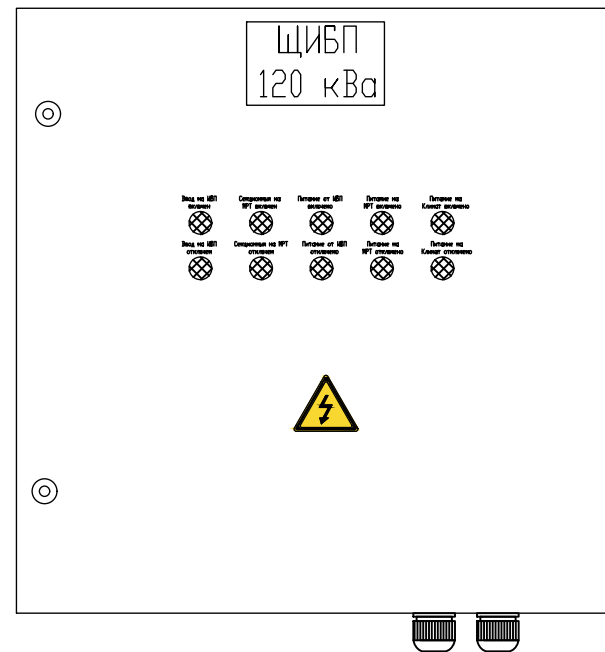
Вид без дверей и фальш-панели



Вид с фальш-панелью

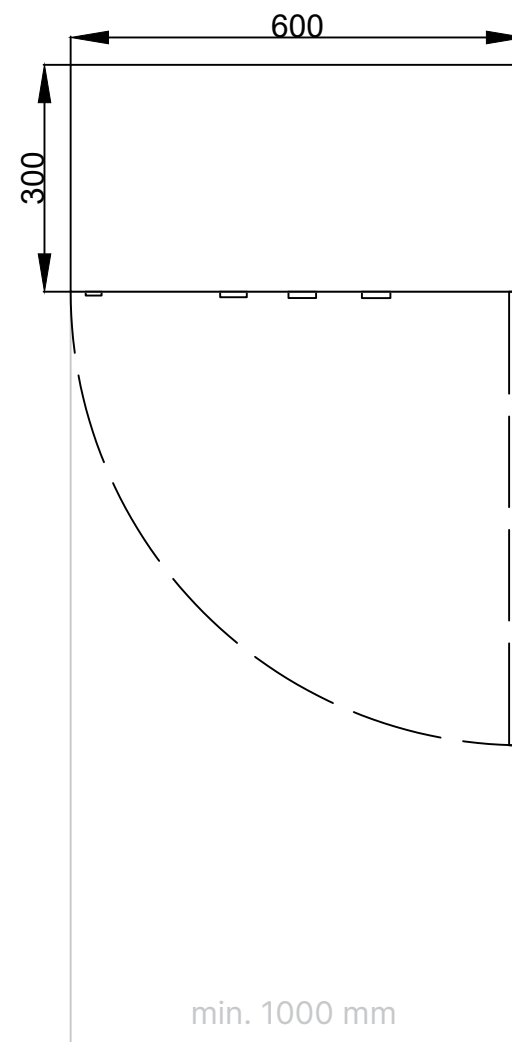
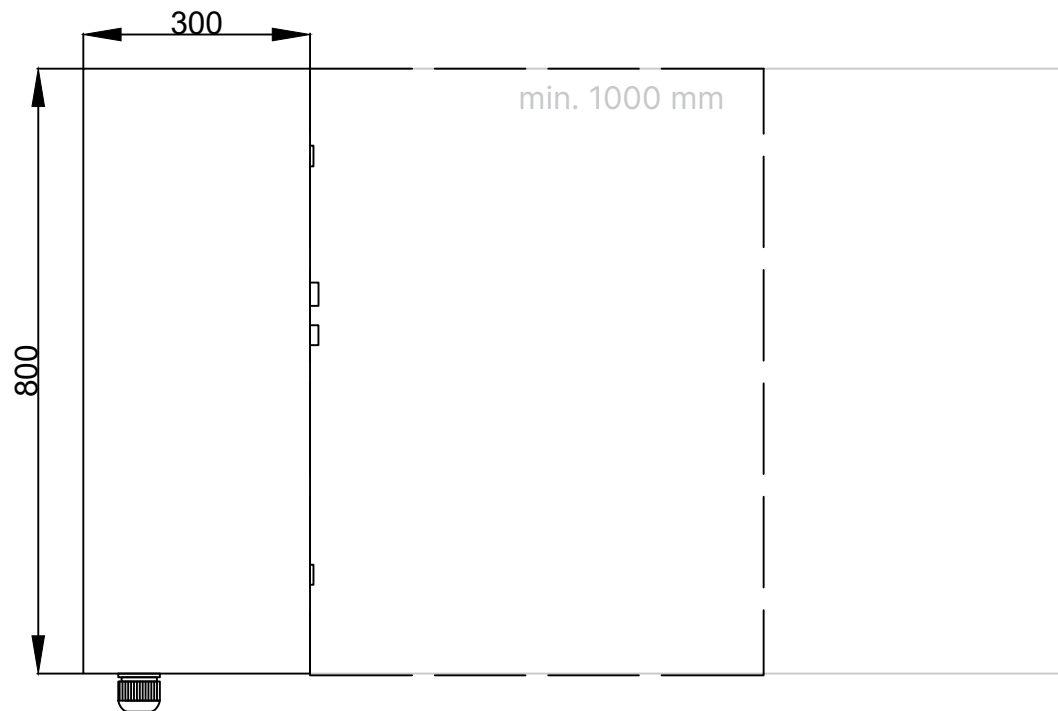


Вид с дверями



**Щит байпаса 120 кВа с разделением нагрузки**

<b>Габариты (ГхШхВ):</b>	<b>Вес:</b>
300 x 800 x 800 мм	60 кг.

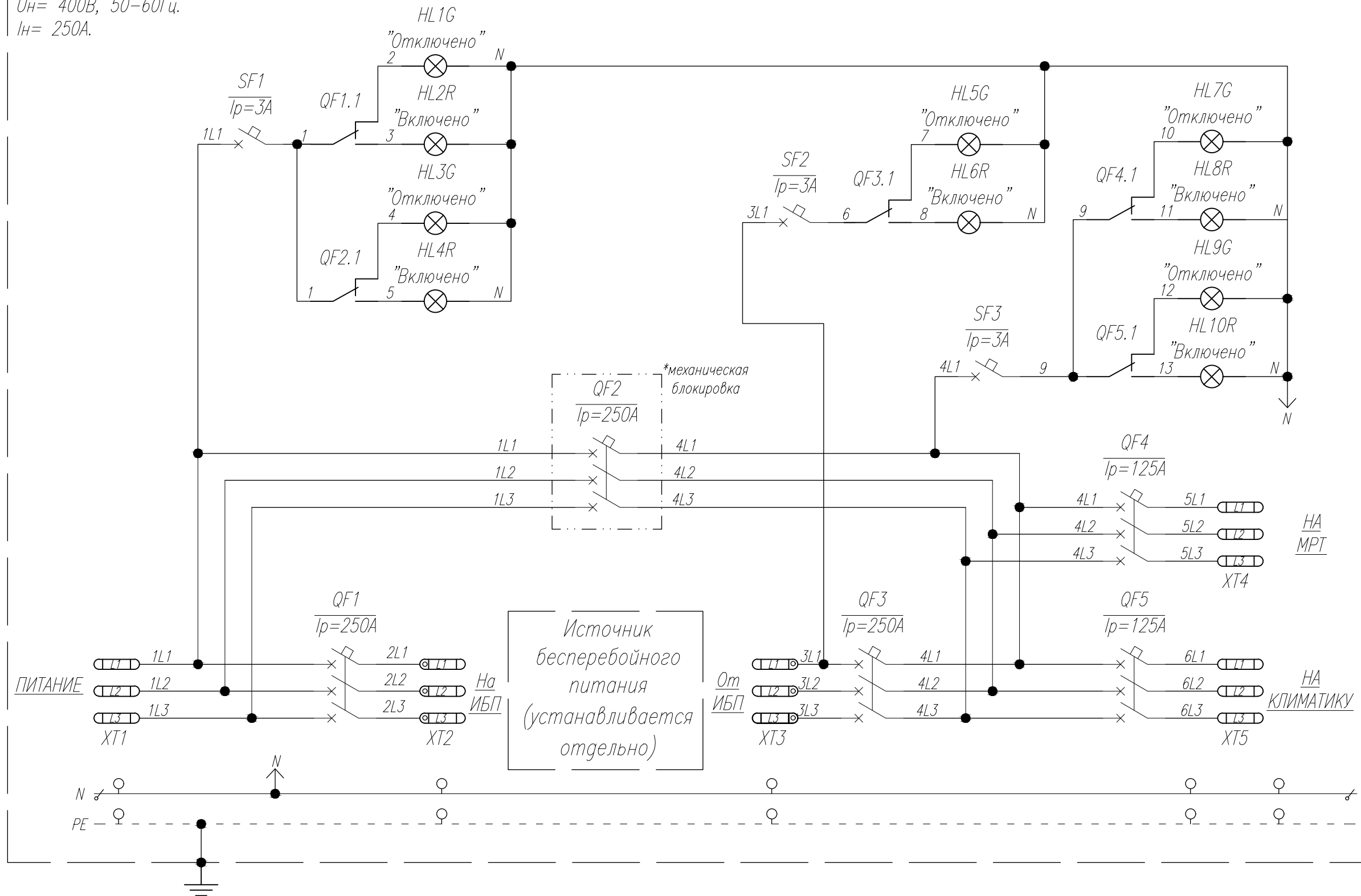


**Спецификация оборудования**

Поз.	Обозначение	Наименование	Кол-во, шт.
1	QF1...QF3	Автоматический выключатель NM1 - 250S/3P 250A 35kA, с контактом состояния 1C0	3
2	QF4, QF5	Автоматический выключатель NM1 - 125S/3P 125A 35kA, с контактом состояния 1C0	2
3	SF1, SF2, SF3	Автоматический выключатель 1P 3A хар. В	3
4	HL1G, HL3G, HL5G, HL7G, HL8G	Индикатор зеленый ND16-22DS/4 AC230В "Отключено"	5
5	HL2R, HL4R, HL6R, HL8R, HL10R	Индикатор красный ND16-22DS/4 AC230В "Включено"	5
6	XT1	MRK-CL 120mm Клемма проходная с крышкой, болтовой зажим M12, 269A	3
7	XT2, XT3	MRK-CL 95mm Клемма проходная с крышкой, болтовой зажим M8, 232A	6
8	XT4, XT5	MRK-CL 50mm Клемма проходная с крышкой, болтовой зажим M8, 150A	6

# ЩИБП 120 кВА

$U_n = 400V, 50-60Гц.$   
 $I_n = 250A.$



1. Степень защиты шкафа IP31.
2. Исполнение навесное.
3. Ввод кабелей снизу.
4. Система заземления TNS.